



Technische Information

Dynamic Efficiency – effizient und prozesssicher bearbeiten

Gerade die Schwerzerspannung – Schruppbearbeitung mit hoher Schnittleistung – aber auch die Bearbeitung schwer zerspanbarer Metalle wie Titanlegierungen, Nickel-Basis-Werkstoffe oder rostfreier Stähle, wie sie in der Luft- und Raumfahrtindustrie mittlerweile zum Standard gehören, bietet hinsichtlich der effizienten Bearbeitung einiges an Potenzial. In der Schwerzerspannung geht es in erster Linie darum, in möglichst kurzer Zeit möglichst viel Material abzutragen. Dabei können viele Komponenten des Bearbeitungsprozesses an ihre Grenzen kommen. Eine umfassende Prozessbeherrschung ist daher bei dieser Form der Hochleistungszerspannung Grundvoraussetzung für Qualität und Wirtschaftlichkeit. Durch die im Zerspanprozess auftretenden Kräfte werden Maschine und Werkzeug extrem belastet. Ziel muss es deshalb sein, das Zeitspanvolumen zu optimieren, die Werkzeugstandzeit zu maximieren und die Maschinenbelastung zu minimieren.

Unter dem Begriff **Dynamic Efficiency** bietet HEIDENHAIN innovative TNC-Funktionen an, die den Anwender dabei unterstützen, die die Prozesssicherheit in der Schwerzerspannung und Schruppbearbeitung zu erhöhen und somit effizienter zu gestalten. Dynamic Efficiency umfasst drei Software-Funktionen:

- ACC (Active Chatter Control) – Die Option reduziert die Ratterneigung und lässt damit größere Zustellungen zu
- AFC (Adaptive Feed Control) – Die Option regelt den Vorschub abhängig von der Bearbeitungssituation
- Wirbelfräsen – Zyklus zur werkzeug- und maschinenschonenden Schruppbearbeitung von Nuten und Taschen



Jede Funktion für sich bringt Vorteile für den Bearbeitungsprozess. Sie lassen sich aber auch ideal miteinander kombinieren und erzielen so entscheidende Verbesserungen.

- Reduzierte Bearbeitungszeit durch höheres Zeitspanvolumen (ACC, AFC, Wirbelfräsen)
- Werkzeugüberwachung (AFC)
- Höhere Werkzeugstandzeit (ACC, Wirbelfräsen)

Mit Dynamic Efficiency fertigen Sie schneller, maschinen- und werkzeugschonend, insgesamt also effizienter und somit wirtschaftlicher.

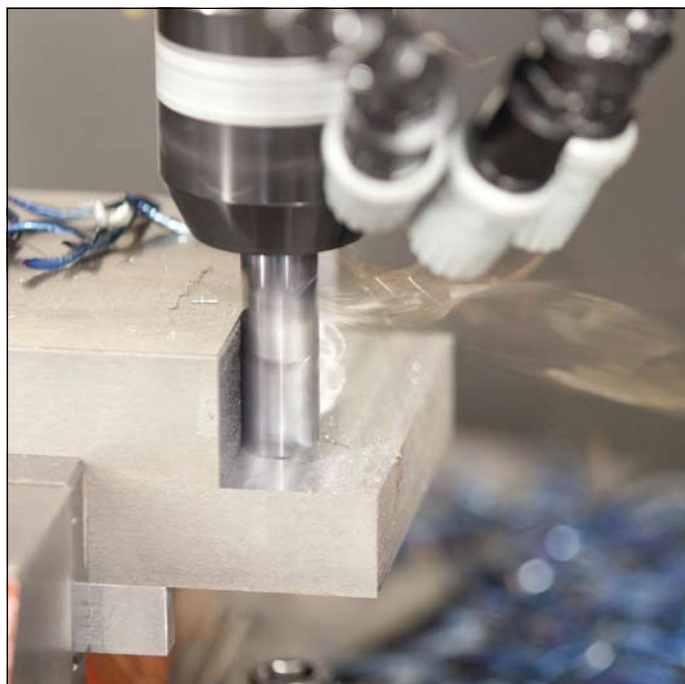
dynamic  efficiency

Dynamic Efficiency

Mehr Effizienz bei Schwerzerspannung und Schruppbearbeitung

Im Focus der Betrachtung von Dynamic Efficiency stehen alle Prozesse mit hohen Schnittkräften und hohem Zeitspanvolumen. Darunter fallen Schruppprozesse im Allgemeinen aber auch die Bearbeitung schwer zerspanbarer Materialien wie Titan, korrosionsbeständige Nickelbasislegierungen (z. B. Inconel) und vieler anderer Werkstoffe, die wegen ihrer spezifischen Eigenschaften im Werkzeug- und Formenbau, der Luft- und Raumfahrtindustrie, der Medizintechnik und der Energietechnik eingesetzt werden. Durch die bei der Bearbeitung auftretenden Kräfte werden Maschine und Werkzeug extrem belastet. Die hohe Belastung äußert sich häufig durch prozessbedingte Vibrationen, die während der Bearbeitung auftreten. Ziel einer Verbesserung muss es deshalb sein, das Zeitspanvolumen zu erhöhen, gleichzeitig aber auch die Werkzeugstandzeiten zu verlängern und die Maschinenbelastung zu reduzieren.

Genau an diesen Punkten setzt HEIDENHAIN mit **Dynamic Efficiency** an.



Unter dem Begriff **Dynamic Efficiency** fasst HEIDENHAIN innovative TNC-Funktionen zusammen, die den Anwender dabei unterstützen, die Schwerzerspannung und die Schruppbearbeitung effizienter, aber auch prozesssicherer zu gestalten. Da es sich um Software-Funktionen handelt, ist kein Eingriff in die Maschinenmechanik notwendig. **Dynamic Efficiency** hilft dabei, die Zerspanungsleistung zu erhöhen und die Bearbeitungszeit zu senken.

Dynamic Efficiency umfasst drei Funktionen:

- Active Chatter Control – Die Option ACC reduziert die Ratterneigung und lässt damit größere Zustellungen zu
- Adaptive Feed Control – Die Option AFC regelt den Vorschub abhängig von der Bearbeitungssituation
- Wirbelfräsen – Funktion zur werkzeug- und maschinenschonenden Schruppbearbeitung von Nuten und Taschen

Jede Lösung für sich bietet dabei entscheidende Verbesserungen des Bearbeitungsprozesses. Besonders aber die Kombination dieser TNC-Funktionen nutzt das Potenzial von Maschine und Werkzeug aus und reduziert gleichzeitig die mechanische Belastung. Auch wechselnde Bearbeitungsbedingungen, wie unterbrochene Schnitte, verschiedene Material-Eintauchverfahren oder einfaches Ausräumen zeigen, dass sich der Einsatz lohnt. Steigerungen des Zeitspanvolumens von 20 bis 25 Prozent sind in der Praxis möglich.

Dynamic Efficiency ermöglicht höhere Zeitspanvolumina und dadurch eine gesteigerte Produktivität, ohne dass notwendigerweise auf Sonderwerkzeuge zurückgegriffen werden muss. Die Vermeidung von Werkzeugüberlastungen und vorzeitigem Schneidverschleiß sowie der zusätzliche Gewinn an Prozesssicherheit tragen deutlich zur Verbesserung der Wirtschaftlichkeit bei.

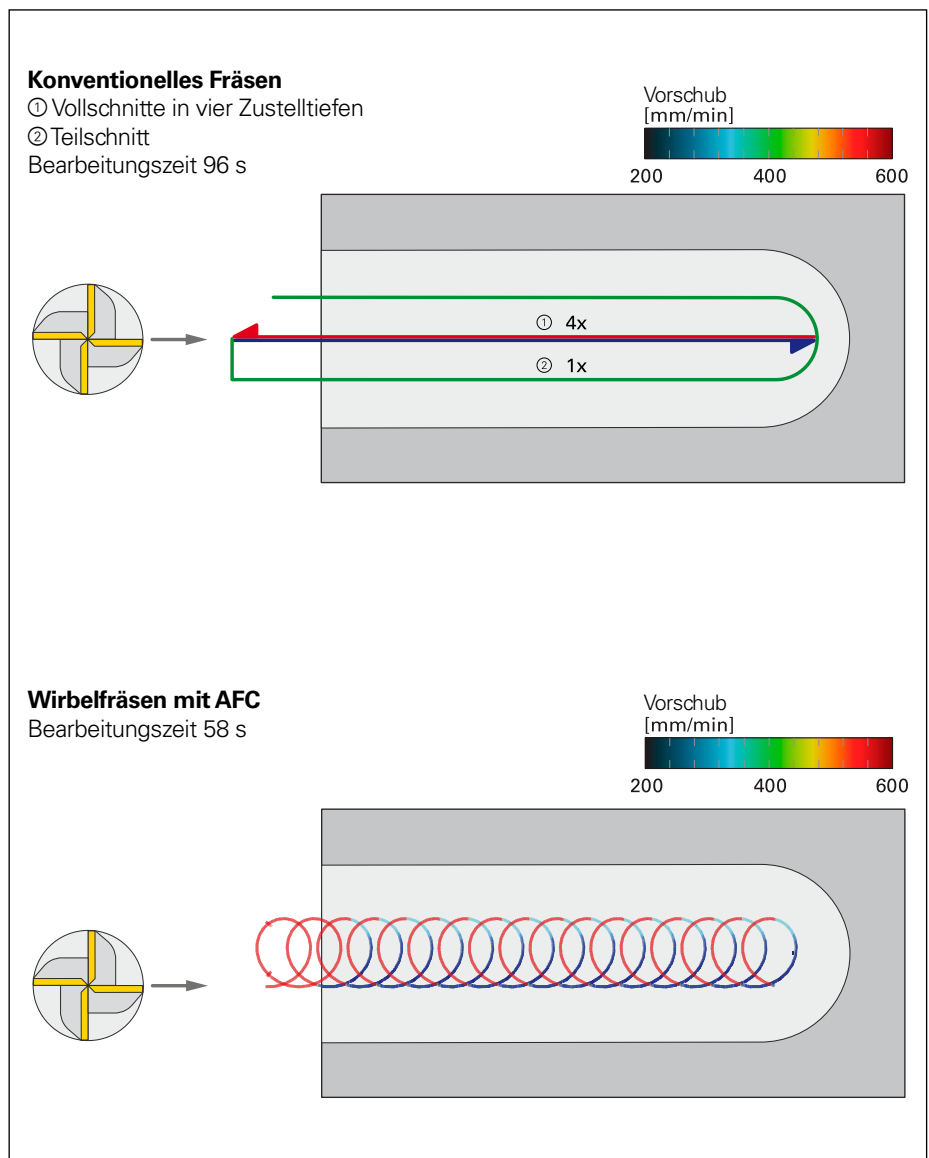
Mit einem deutlichen Effizienz-Plus lässt sich rechnen, wenn das Wirbelfräsen mit der adaptiven Vorschubregelung AFC kombiniert wird. Da sich das Werkzeug auf einer Kreisbahn ins Material bewegt, werden Werkzeug und Maschine erheblich geringer belastet. Es findet jedoch auf einem Teil dieser Kreisbahn kein Eingriff statt. In dieser Situation bewegt AFC das Werkzeug mit einem deutlich höheren Vorschub. Während des Bearbeitungsvorgangs mit dem HEIDENHAIN-Zyklus summiert sich so ein enormer Zeitgewinn auf.

Bearbeitungsbeispiel

Das Anwendungsbeispiel zeigt deutlich die Vorteile von **Dynamic Efficiency**. Diese Nut wird im Vergleich zur konventionellen Bearbeitung mit Wirbelfräsen und zugeschaltetem AFC gefertigt.

Bei der **konventionellen Bearbeitung** erfolgt in der Mitte der Nut ein Schnitt ins volle Material. Aufgrund der technologischen Gegebenheiten (Material, Fräser) kann pro Schnitt nur ein Viertel der notwendigen Tiefe abgetragen werden. Wenn die gewünschte Tiefe erreicht ist, wird die Nut in einem Arbeitsgang auf die gewünschte Breite erweitert (grüne Linie). Die Linienfarben geben Aufschluss über die erzielte Vorschubgeschwindigkeit.

Zum Vergleich wird die gleiche Nut im **Wirbelfräsverfahren** mit zugeschalteter **adaptiver Vorschubregelung AFC** bearbeitet. Wirbelfräsen gilt zwar als besonders werkzeug- und maschinenschonende Technologie, bringt jedoch für sich noch keine großen Geschwindigkeitsvorteile. Hier wirkt sich AFC besonders vorteilhaft aus. Bei den Luftschnitten des kreisförmigen Fräsvorgangs erhöht AFC die Vorschubgeschwindigkeit deutlich und reduziert sie automatisch wieder, sobald der Fräser ins Material eintaucht. Somit erzielt **Dynamic Efficiency** an diesem Bearbeitungsbeispiel die beachtliche Zeiteinsparung.



Im Bearbeitungsbeispiel steigert **Dynamic Efficiency** die Produktivität im Vergleich zur konventionellen Fertigungsmethode um ca. 40 %.

ACC

Aktive Ratter-Unterdrückung (Option)

Bei der Schruppbearbeitung (Leistungsfräsen) treten große Fräskräfte auf. Abhängig von der Drehzahl des Werkzeugs, sowie von den in der Werkzeugmaschine vorhandenen Resonanzen und dem Spanvolumen (Schnittleistung beim Fräsen) kann es dabei zum sogenannten „Rattern“ kommen. Da das Rattern sowohl die Maschine als auch das Werkzeug extrem belastet, gilt es als einer der Faktoren, die das Zeitspanvolumen begrenzen.

Grenzen des Zeitspanvolumens

Drei Hauptfaktoren begrenzen das auf einer Fräsmaschine erreichbare Zeitspanvolumen bei gegebenem Werkstoff: die thermische und mechanische Stabilität des Werkzeuges, die verfügbare Spindelleistung und das Auftreten von Rattern. Das Auftreten von Rattern an sich ist kein Zeichen für Mängel der Maschine. Bei ausreichender Werkzeugstabilität und Spindelleistung ist es als Begrenzung der Schnittleistung nicht zu verhindern.

Ursachen des Ratterns

Rattern bezeichnet eine dynamische Instabilität des Zerspanungsprozesses auf Grund von auftretenden Schwingungen beim Zerspanen. Beim Schruppen und hier insbesondere bei der Bearbeitung schwerzerspanbarer Materialien treten hohe

Schnittkräfte auf. Diese periodisch auftretenden Kräfte führen zu einer Schwingung zwischen Werkzeug und Werkstück. Kommt es jetzt zu einer Rückkopplung zwischen der Schwingung und dem Schnittprozess, wird der Schwingung mehr Energie zugeführt, als die Reibung in Wärme umwandeln kann. Die Schwingung wird angefacht, Rattern entsteht. Ob es zu einer Rückkopplung kommt, hängt von verschiedenen Faktoren ab, u. a. von der dynamischen Nachgiebigkeit der Maschine an der Werkzeugspitze (Tool Centre Point TCP), dem Werkzeug und den Schnittparametern.

Da es sich beim Rattern um eine selbsterregte Schwingung handelt, finden sich Ratterfrequenzen immer in der Nähe von Eigenfrequenzen der Maschine.

Konventionelle Maßnahmen

Rattern belastet Werkzeug und Maschine über Gebühr. Deshalb wird es in der Regel vermieden. Das Auftreten der Ratterschwingungen hängt unter anderem von der Wahl der Spanungsgrößen (Spannungsdicke, Spannungsbreite, Schnittgeschwindigkeit usw.) ab. Um es zu verhindern, müssen in der Praxis die Schnittdaten (Schnitttiefe, Drehzahl und Vorschub) reduziert werden, was wiederum zu einer sinkenden Produktivität führt.

Vorteile von ACC

Mit der TNC-Option ACC (Active Chatter Control) bietet HEIDENHAIN eine wirkungsvolle Reglerfunktion zur Reduzierung der Ratterneigung einer Maschine. ACC erhöht durch zusätzliche Dämpfung die mögliche Schnittleistung, ab der Rattern auftritt.

Bei der Schwerzerspannung wirkt sich ACC besonders positiv aus:

- wesentlich bessere Schnittleistungen
- höheres Zeitspanvolumen (bis zu 25 % und mehr)
- geringe Kräfte auf das Werkzeug, dadurch höhere Standzeit
- geringere Belastung für die Maschine
- höhere Prozesssicherheit.

Wirkungsweise von ACC

Da es sich bei der aktiven Ratter-Unterdrückung ACC um eine reine Software-Lösung handelt, sind keine Eingriffe in die Maschine notwendig. Zusätzliche Systeme (z. B. Sensoren, Aktoren), die die Komplexität und damit die Ausfallwahrscheinlichkeit des Gesamtsystems erhöhen, sind nicht erforderlich. ACC detektiert das Rattern über die in der Maschine vorhandenen Messsignale der Antriebe und entzieht über die maschineneigenen Vorschubantriebe der Schwingung Energie.



Frästeil ohne ACC bearbeitet: Deutliche Rattermarken sind sichtbar.



Frästeil mit ACC bearbeitet: Bei gleichem Vorschub und gleicher Schnitttiefe zeigt die Oberfläche keine Rattermarken. Die Bearbeitung erfolgte werkzeug- und maschinenschonend

Daraus ergeben sich aber auch Grenzen für die mit ACC zu bekämpfenden Ratterphänomene. Die Vorschubantriebe können nur in einem Frequenzbereich bis 100 Hz der Ratterschwingung genügend Energie entziehen. Höherfrequente Schwingungen werden nicht ausreichend bedämpft. In einzelnen Fällen können auch Ratterschwingung unterhalb 100 Hz nicht bedämpft werden, da sie sich beispielsweise auf die Werkzeugseite beschränken, der Antrieb aber tischseitig wirkt.

Auswirkungen in der Praxis

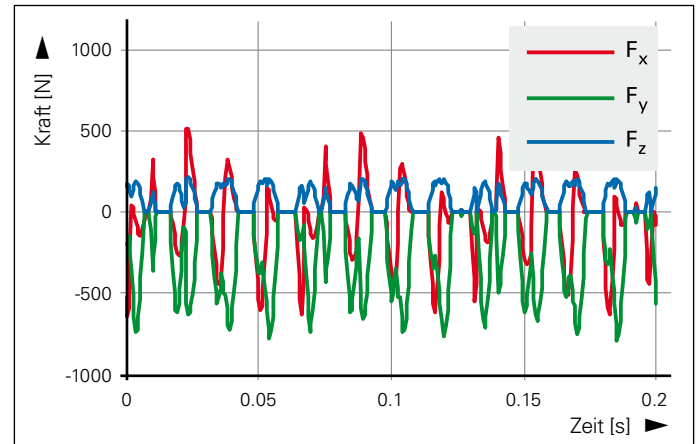
In Fräsversuchen an einer Vielzahl unterschiedlicher Maschinen mit unterschiedlichen Fräswerkzeugen konnte das Zeitspannvolumen deutlich erhöht werden (bis zu 25 % und mehr), wenn Rattern als prozessbegrenzender Faktor auftrat. Durch das Vermeiden von Rattern werden außerdem die auf das Werkzeug und die Maschine wirkenden Kräfte erheblich kleiner. Dies vergrößert die Werkzeugstandzeit und wirkt sich positiv auf die Lebenszeit der Maschinenkomponenten (Hauptspindel, Führungen, Kugelgewindetriebe, Lager) aus.

Einsatz von ACC

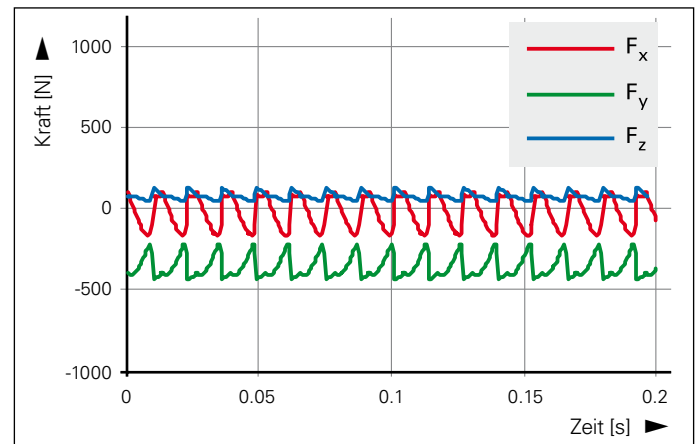
ACC regelt in einem bestimmten Frequenzbereich unterhalb der Zahneingriffsfrequenz des Werkzeugs. Der Anwender definiert lediglich über das eingesetzte Werkzeug, ob ACC aktiv wird. Da die jeweilige Werkzeug-Geometrie Auswirkungen auf die Schnittkräfte hat und somit die Eigenschaften der eventuell auftretenden Ratterschwingungen mitbestimmt, kann für jedes Werkzeug ein eigener Parametersatz angelegt werden. Zwischen den werkzeugspezifischen Parametersätzen wird beim Werkzeugwechsel automatisch umgeschaltet.

Aufgrund unterschiedlicher Maschinen-Geometrien kann ACC vom Maschinen-Hersteller auch achsspezifisch für alle Vorschubachsen getrennt parametrisiert werden. Durch diese zusätzliche Parametrierung kann in bestimmten Fällen die Wirkung des ACC-Algorithmus verbessert werden.

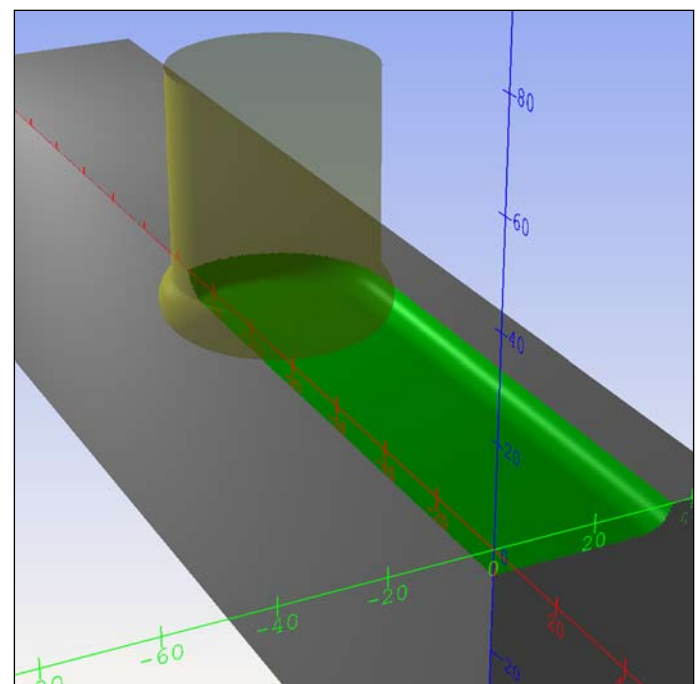
Schnittkräfte beim Rattern



Schnittkräfte mit ACC



Bearbeitungssimulation



AFC

Adaptive Vorschubregelung (Option)

Die Vorschubgeschwindigkeit bei einer Fräsbearbeitung wird üblicherweise in Abhängigkeit vom bearbeiteten Material, dem Fräser und der Schnitttiefe gewählt und für den jeweiligen Fräsvorgang fest vorgegeben. Ändern sich während der Bearbeitung die Schnittbedingungen, z. B. durch schwankende Schnitttiefen, Werkzeugverschleiß oder Härteschwankungen des Materials, hat dies keinen Einfluss auf die Vorschubgeschwindigkeit. Dies kann zum Einen – z. B. bei abnehmenden Materialstärken – bedeuten, dass die Vorschubgeschwindigkeit partiell niedriger als möglich ist. Somit liegt die Bearbeitungszeit höher als nötig. Zum Anderen kann ein hoher programmierter Vorschub – insbesondere bei zunehmenden Abtragsvolumina – zu einer übermäßigen Belastung der Spindel und des Werkzeugs führen.

Vorteile von AFC

Die Option adaptive Vorschubregelung AFC (Adaptive Feed Control) von HEIDENHAIN optimiert den Bahnvorschub abhängig von Spindelleistung und weiteren Prozessdaten. AFC sorgt immer für den maximal möglichen Vorschub und steigert so die Effizienz. Sie bietet eine Reihe von Vorteilen.

Optimieren der Bearbeitungszeit

Insbesondere bei Gussteilen treten mehr oder weniger große Aufmaß- oder Materialschwankungen (Lunker) auf. Durch entsprechende Regelung des Vorschubs wird die zuvor eingelernte maximale Spindelleistung während der gesamten Bearbeitungszeit eingehalten. Die Gesamtbearbeitungszeit wird durch Vorschüberhöhung in Bearbeitungszone mit weniger Materialabtrag verkürzt.

Werkzeugüberwachung

Die adaptive Vorschubregelung der TNC überwacht permanent die beim aktuellen Vorschub nötige Spindelleistung. Wird ein Werkzeug stumpf, steigt die Spindelleistung an. In Folge davon reduziert die TNC den Vorschub. Sobald ein eingestellter Mindestvorschub unterschritten wird, reagiert die TNC durch Abschalten, Fehlermeldung oder Einwechseln eines Schwesterwerkzeugs. Dadurch lassen sich Folgeschäden nach Fräserbruch oder Fräserverschleiß verhindern.

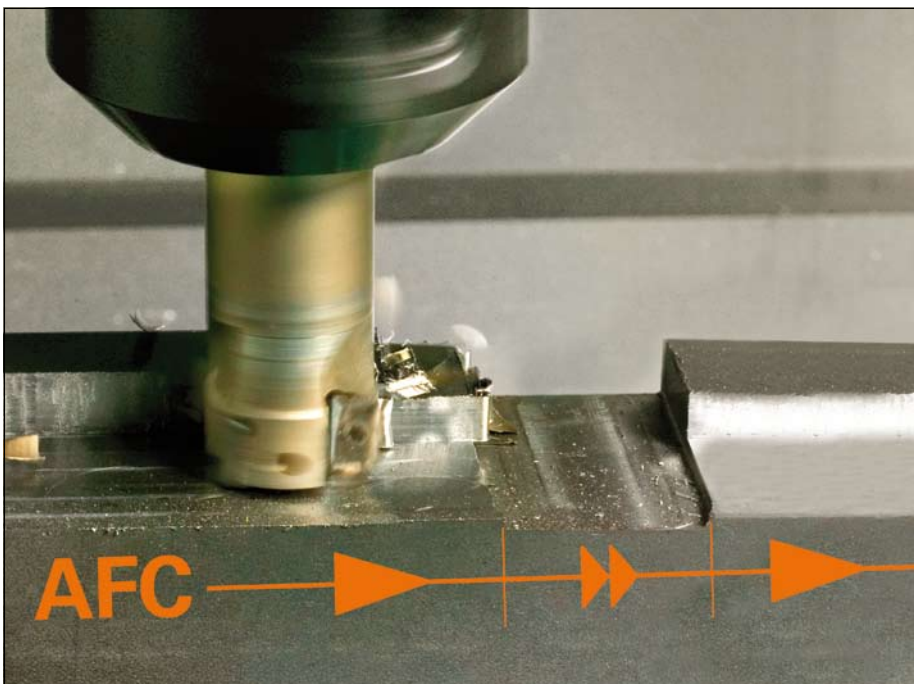
Schonen der Maschinenmechanik

Durch Reduzieren des Vorschubs bei Überschreitung der gelernten maximalen Spindelleistung bis zur Referenz-Spindelleistung wird die Maschinenmechanik geschont. Die Hauptspindel wird wirksam gegen Überlastung geschützt.

Funktionsweise

Die Anwendung ist einfach: Vor der Bearbeitung können in einer Tabelle maximale und minimale Grenzwerte für die Spindelleistung festgelegt werden. Dazu zeichnet die TNC in einem Lernschnitt die maximal auftretende Spindelleistung auf. Die adaptive Vorschubregelung vergleicht dann permanent die Spindelleistung mit der Referenzleistung und versucht die Referenzleistung durch Anpassen des Vorschubs während der gesamten Bearbeitungszeit einzuhalten.

dynamic  **efficiency**



AFC passt die Vorschubgeschwindigkeit den unterschiedlichen Schnittbedingungen an.



Wirbelfräsen

beliebige Konturnuten im Wirbelfräsverfahren herstellen

Werkzeuge und Maschinenstrukturen werden beim Fräsen in schwer zerspanbaren, da hochfesten oder gehärteten Werkstoffen besonders stark gefordert. Speziell beim Schaftfräsen im Vollnutschnitt wirken sehr hohe Kräfte, da Werkzeug und Werkstück einen Umschlingungswinkel von 180° bilden. Verbiegungen des Werkzeugs und damit verbundene geometrische Fehler der Nut können die Folge sein. Um die geforderte Genauigkeit der Bauteile erreichen zu können, wird die axiale Schnitttiefe häufig auf den halben Werkzeugdurchmesser begrenzt. Tiefe Nuten müssen folglich zeitintensiv in mehreren Schnitten vorge-schruppt werden.

Vorteile des WirbelfräSENS

Beliebige Nuten werkzeug- und maschinenschonend komplett zu bearbeiten, ist der Vorteil des Wirbelfräsverfahrens. Dabei erfolgt der Schrubbvorgang mit kreisförmigen Bewegungen, die zusätzlich mit einer linearen Vorwärtsbewegung überlagert sind.

Beim Wirbelfräsen kann mit großer Schnitttiefe bearbeitet werden, da durch die speziellen Schnittbedingungen keine verschleißsteigernden Einflüsse auf das Werkzeug ausgeübt werden. Auf diese Weise lässt sich meist die gesamte Schneidenlänge nutzen, so dass ein höheres Spanvolumen pro Zahn erzielt wird. Durch das kreisförmige Eintauchen ins Material wirken geringe radiale Kräfte auf das Werkzeug. Dies schont die Maschinenmechanik und verhindert das Auftreten von Schwingungen. Kombiniert man diese Fräsmethode noch mit der integrierten adaptiven Vorschubregelung AFC (Option), lässt sich eine enorme Zeiteinsparung erzielen.

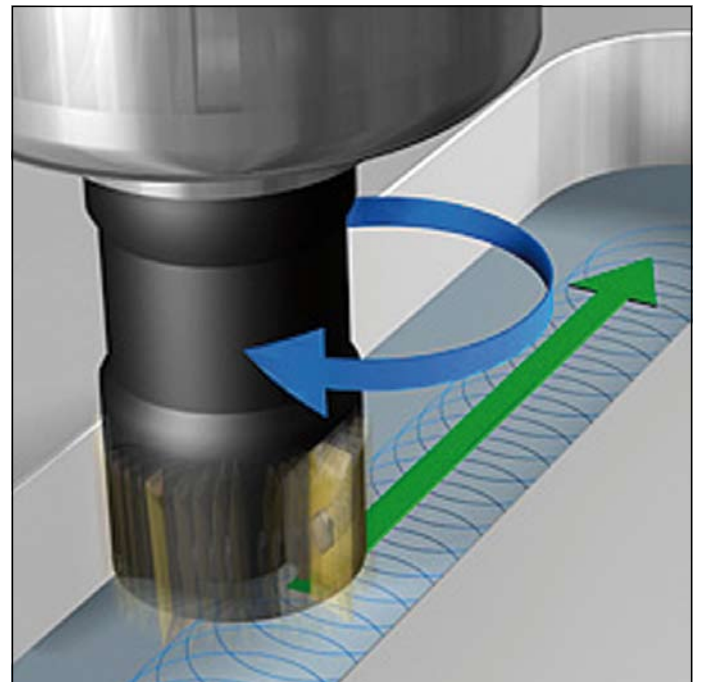
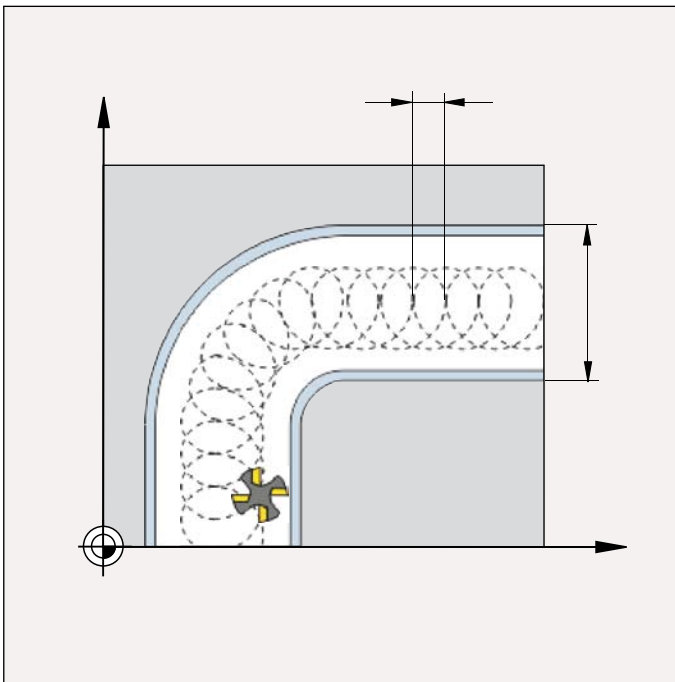
Wirbelfräsen als Standardfunktion

Die herzustellende Nut wird in einem Kontur-Unterprogramm als Konturzug beschrieben. In einem separaten Zyklus definieren Sie die Abmaße der Nut sowie die Schnitt-daten. Das ggf. stehengebliebene Restmaterial lässt sich mit einem anschließenden Schlichtschnitt einfach beseitigen.

Die Vorteile im Überblick:

- gesamte Schneidenlänge im Eingriff
- höheres Zeitspanvolumen (in Kombination mit AFC)
- Maschinenmechanik wird geschont
- weniger Schwingungen
- integriertes Schlichten der Seitenwand

dynamic  **efficiency**



Wirbelfräsen: beliebige Nuten hocheffizient bearbeiten

HEIDENHAIN-Steuerungen

Steuerungen für Fräs-, Fräs-Dreh- und Bohrmaschinen sowie Bearbeitungszentren

Die TNC-Steuerungen von HEIDENHAIN bilden eine durchgängige Linie: Von der einfachen, kompakten 3-Achs- Streckensteuerung TNC 128 bis hin zur Bahnsteuerung iTNC 530 (bis 18 Achsen plus Spindel) lässt sich nahezu jeder Anwendungsfall abdecken. Mit der TNC 640 steht auch eine Steuerung für die Fräs-Dreh-Bearbeitung zur Verfügung.

Die HEIDENHAIN-TNCs sind vielseitig: werkstattgerecht in der Bedienung, aber auch extern programmierbar und somit für die automatisierte Fertigung geeignet. Einfache Fräsbearbeitungen bewältigen sie ebenso zuverlässig wie z. B. TNC 640 und iTNC 530 das Hochgeschwindigkeitsfräsen – mit besonders ruckgeglätteter Bewegungsführung – oder die 5-Achs-Bearbeitung mit Schwenkkopf und Rundtisch.

Innovative Steuerungsfunktionen zur hochgenauen und effizienten Bearbeitung fasst HEIDENHAIN unter den Oberbegriffen **Dynamic Efficiency** und **Dynamic Precision** zusammen.

Dynamic Efficiency unterstützt den Anwender, die Schruppbearbeitung effizienter, aber auch prozesssicherer zu gestalten.

Dynamic Efficiency ist auf den Steuerungen TNC 640 und iTNC 530 verfügbar.

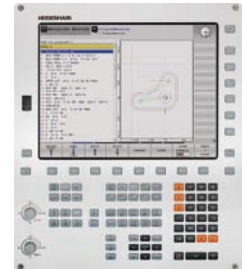
Dynamic Precision ermöglicht genauere Werkstücke mit sauberen Oberflächen bei schneller Bearbeitung, also hohe Präzision bei hoher Produktivität. Die Software-Optionen von **Dynamic Precision** können Sie mit TNC 640, iTNC 530 und TNC 620 nutzen.



TNC 640



iTNC 530



TNC 620

	TNC 640	iTNC530	TNC 620
Dynamic Precision	x	x	x
CTC – Kompensation von Positionsabweichungen durch Nachgiebigkeiten	Option	Option	Option
AVD – Aktive Schwingungsdämpfung	Option	Option	Option
PAC – Positionsabhängige Anpassung von Regelparametern	Option	Option	Option
LAC – Lastabhängige Anpassung von Regelparametern	Option	Option	Option
MAC – Bewegungsabhängige Anpassung von Regelparametern	Option	Option	Option
Dynamic Efficiency	x	x	–
ACC – Aktive Ratterunterdrückung	Option	Option	Option
AFC – Adaptive Vorschubregelung	Option	Option	–
Wirbelfräsen	•	•	•

x Funktionen möglich
• Standardfunktion

HEIDENHAIN

DR. JOHANNES HEIDENHAIN GmbH
Dr.-Johannes-Heidenhain-Straße 5
83301 Traunreut, Germany

☎ +49 8669 31-0

FAX +49 8669 5061

E-mail: info@heidenhain.de

www.heidenhain.de

Weitere Informationen:

- Katalog TNC 640
- Katalog iTNC 530
- Katalog TNC 620
- Technische Information
Dynamic Precision

